

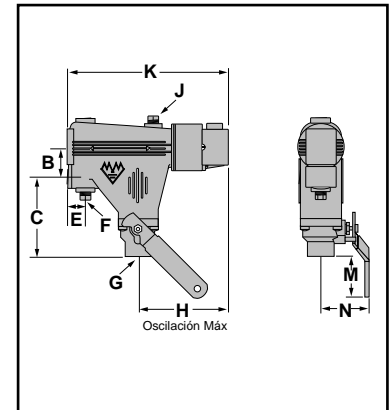
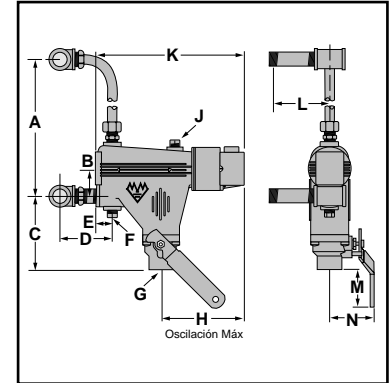
Control de bajo nivel de agua – Mecánicos Para calderas

Serie 67



Control de bajo nivel de agua

- Para uso residencial y comercial
- Para calderas de vapor de cualquier capacidad
- Con acoplamiento para montaje rápido
- Operado por palanca, válvula de bola para purga fácil
- Enchufe ajustable BX para fácil instalación
- Interruptores dobles de precisión para operación confiable del control de bajo nivel de agua, alarma o alimentador eléctrico de agua
- Características optativas
 - Interruptores de bajo voltaje para circuitos que autogeneran milivolt
 - Interruptor de reset manual
- Cámara grande del flotador
- Máxima presión de vapor 20 psi (1.4 kg/cm²)



Especificaciones eléctricas

Voltage	Especif. interrup. motor (A)		Cap. prueba
	Plena carga	Rotor bloq.	
120 VCA	7.4	44.4	125 VA a 120 o 240 VCA
240 VCA	3.7	22.2	

Dimensiones, pulg. (mm)

A		B	C	D	E	F	G	H	J	K	L	M	N
min.	máx					NPT	NPT		NPT				
6½ (165)	14 (356)	1¾ (45)	4¾ (121)	3¾ (86)	1½ (29)	¾	¾	5½ (140)	¼	9 ²³ / ₃₂ (247)	3 ⁹ / ₁₆ (90)	2½ (64)	2 ¹³ / ₁₆ (71)

Información para pedidos

Modelo número	Pieza número	Descripción	Peso lbs. (kg)
67	149400	Contr. bajo niv. agua	10 (4.5)
67-G	149600	67 para serv. millivolt	10 (4.5)
67-LQHU	149500	67 sin acopl. montaje. rápido	8 (3.6)
67-M	149700	67 c/reset manual	10 (4.5)